

TCD260WP 8kg  
 Secadora de bomba de calor T1:  
 con A++ y Miele@home: cuidado inteligente de la ropa.



- Versatilidad y confort gracias a la interconexión: Miele@home
- Tecnología EcoDry potencia eficiente durante toda la vida útil de la secadora
- Prendas impregnadas con la fragancia que te gusta: FragranceDos
- PerfectDry hace que la ropa no quede ni demasiado húmeda ni demasiado seca
- Fácil manejo con solo un dedo: DirectSensor

**A++**

Código EAN: 4002516473381 / Número de material: 11845010 /  
 Número de material antiguo: 12CD2602E

<b>Diseño</b>	
Apto para instalación en columna	•
Side-by-side	•
Apta para hueco	•
Apto para instalación bajo encimera	•
Apertura de la puerta	izquierda
<b>Tipo de construcción</b>	
Modelo	T1 Chrome Edition
Secadora de bomba de calor	•
<b>Diseño</b>	
Color del aparato	Blanco loto
Color del panel de mandos	Blanco loto
Diseño de la puerta	Negro Obsidian con aro blanco
Color del selector giratorio	Blanco loto
Tipo de panel de mandos	recto
Tipo de manejo	Selector giratorio
Display	DirectSensor amarillo, 7 segm
<b>Resultados de secado</b>	
Secado perfecto PerfectDry	•
Sistema de fragancias FragranceDos	•
Sistema inteligente de reversión del tambor	•
<b>Protección de la ropa</b>	
Tambor protector	•
Carga en kg	8,0
<b>Confort de manejo</b>	
Conexión con Miele@home	•
Wash2Dry	•
Preselección de inicio hasta 24 h	•
Indicación de tiempo restante	•
Indicación de desarrollo del programa	No
Iluminación del tambor	LED
Recipiente para agua condensada	•
Conducción de agua condensada integrada	•
AddLoad	•
<b>Eficiencia y sostenibilidad</b>	
Clase de eficiencia energética (A+++ – D)	A++
Consumo energético anual en kWh	192
Tiempo de funcionamiento en el programa estándar en min.	165
Nivel acústico en el programa Algodón con carga completa en dB(A) re1pW	66
Clase de la eficiencia de condensación	A
Consumo de energía en el programa estándar Algodón secado normal a carga completa en kWh	1,55
Tecnología EcoDry	•
Intercambiador de calor libre de mantenimiento	•
Motor ProfiEco	•
<b>Programas de secado</b>	
Algodón	•
Algodón Flecha	•

TCD260WP 8kg

Secadora de bomba de calor T1:

con A++ y Miele@home: cuidado inteligente de la ropa.



Código EAN: 4002516473381 / Número de material: 11845010 /

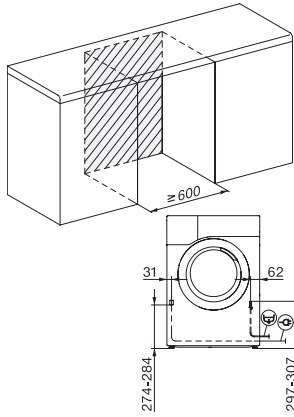
Número de material antiguo: 12CD2602E

Sintéticos/Mezcla de algodón	•
Delicado	•
Camisas	•
Ahuecar lana	•
Exprés	•
Impermeabilizar	•
Ropa de cama	•
Aire caliente/DryFresh	•
<b>Extra Secado</b>	
Protección antiarrugas	•
Delicado plus	•
Avisador acústico	•
<b>Calidad</b>	
Desprendedores	•
<b>Seguridad</b>	
Código PIN	•
Indicación «Vaciar recipiente»	•
Indicación «Limpiar filtros»	•
Interfaz óptica	•
<b>Datos técnicos</b>	
Medidas en mm (Ancho)	596
Medidas en mm (Alto)	850
Medidas en mm (Fondo)	636
Fondo con la puerta abierta en mm	1054
Peso neto en kg	52
Potencia nominal total en kW	1,10
Tensión en V	220-240
Fusibles en A	10
Frecuencia en Hz	50
Longitud de la conducción eléctrica en m	2,0
Cierre hermético	•
Tipo de refrigerante	R290
Cantidad de refrigerante en kg	0,11
Índice GWP del refrigerante en CO <sub>2</sub> e	3
Índice GWP del aparato en CO <sub>2</sub> e	0,33
Sustitución de lámparas	Servicio Post-venta
<b>Accesorios suministrados</b>	
Envase de fragancia	•
Cupón para una segunda fragancia	•

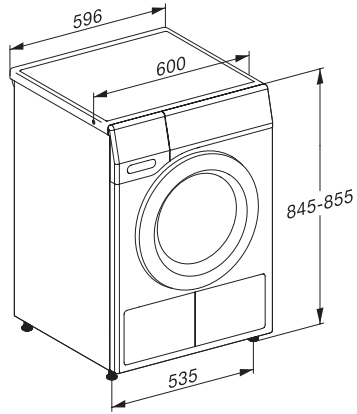
TCD260WP 8kg

Secadora de bomba de calor T1:

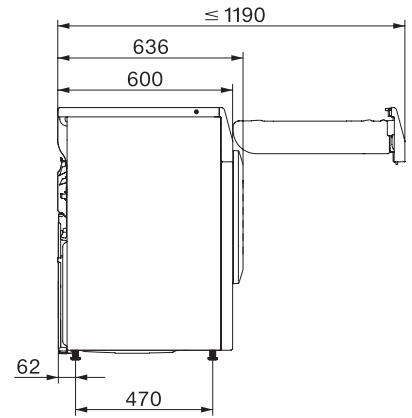
con A++ y Miele@home: cuidado inteligente de la ropa.



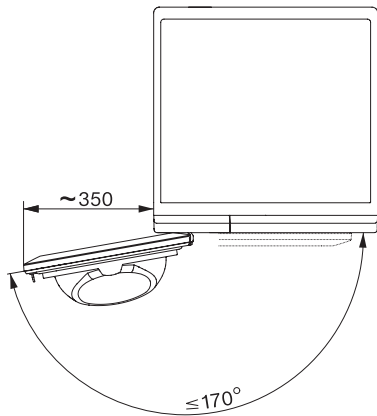
T1 installation drawing, slanted facia or straight facia, measures in mm



T1 drawing, slanted facia or straight facia, measures in mm



T1 drawing, slanted facia or straight facia, with porthole, measures in mm



T1 drawing, slanted facia or straight facia, measures in mm